

**TECEone WC met douchefunctie, koud water**

Artikelnummer: 9700201

VE 1: 1 st.

VE 2: 4 st.

VE 3: 8 st.

Beschrijving:

Randloze toiletpot met geïntegreerde douchefunctie voor een comfortabele intieme reiniging met water. Voor de douchefunctie is geen stroom nodig, alleen een wateraansluiting voor koud water. WC voor inbouwreservoir.

Kenmerken van de douchefunctie:

- intuïtieve bediening met draaiknop aan de zijkant voor het instellen van de waterhoeveelheid
- traploos instelbare waterstraal tot 5,6 liter/min.
- zelfreinigende douchekop
- vervangbare sproeikoppen
- goedgekeurd conform EN 1717
- minimale stromingsdruk 1 bar (max. 10 bar)

Kenmerken van de WC:

- WC-diepspoeler voor 6 en 4,5 liter spoelvolumen
- compacte bouwvorm - diepte 540 mm, bevestigingsafstand 180 mm
- verborgen wandbevestiging en wateraansluitingen
- randloze wc met spatbescherming
- meegegoten bevestiging voor TECEone WC-zitting met deksel
- Materiaal: WC, kleur wit
- optimale hygiënische vormgeving met weinig hoeken, randen en naden
- goedgekeurd conform EN 997
- Afmetingen (b x h x d): 358 x 350 x 540 mm

Leveringsomvang:

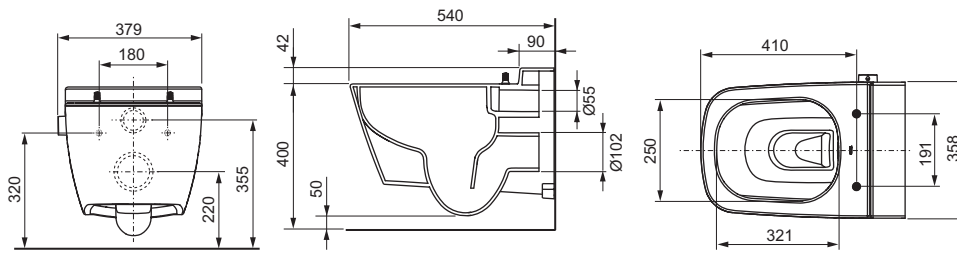
- WC inclusief verborgen WC-bevestiging
- voormonteerde bevestiging voor WC-zitting
- voormonteerde bedieningsknop
- gewapende slang voor de aansluiting op gangbare hoekstopkraan

Verkoopgegevens:

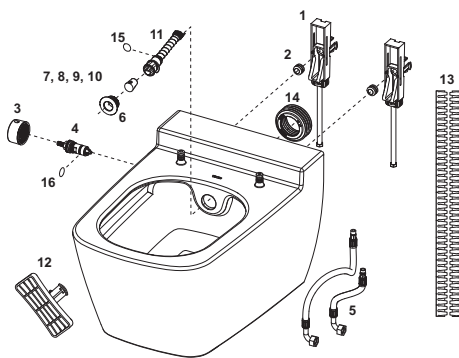
Productnaam: TECEone WC met douchefunctie, koud water

Goederenklasse: 950

Productgroep: 2009500020



Reserveonderdelen:



- | | | |
|----|---------|---------------------------------------------------------------|
| 1 | 9820356 | Verdekt opgestelde bevestiging |
| 2 | 9820357 | Kartelmoer (2 x) voor verdekt opgestelde bevestiging |
| 3 | 9820362 | Bedieningsknop waterhoeveelheid |
| 4 | 9820469 | Keramische cartouche inclusief EN 1717 terugstroombeveiliging |
| 5 | 9820471 | Gewapende slangen (vanaf 2021) |
| 6 | 9820364 | Rozet |
| 7 | 9820403 | Douchekop mondstuk (3 x) "standaard" 75° |
| 8 | 9820404 | Douchekop mondstuk (3 x) "standaard" 90° |
| 9 | 9820405 | Douchekop mondstuk (3 x) "medium" 90° |
| 10 | 9820406 | Douchekop mondstuk (3 x) "klein" 90° |
| 11 | 9820363 | Douchestaaf, complete set |
| 12 | 9820422 | Demontagegereedschap douchestaaf |
| 13 | 9820351 | Geluidsisolatie tape |
| 14 | 9820484 | Afdichting voor TECEone spoelbuisaansluiting |
| 15 | 9820585 | O-ring voor TECEone-veerhouder douchekop |
| 16 | 9820586 | O-ring voor TECEone veiligheidsvoorziening EN 1717 |